

食中毒対策の  
決定版!!

天然除菌・抗菌剤

# スーパードリーム F-1<sup>®</sup>

## 特長

- 1 ノロウィルスの予防に **特許取得**
- 2 グレープフルーツ種子抽出液 (GSE)
- 3 天然成分のみの除菌・抗菌剤
- 4 食中毒菌を瞬時に除菌・24時間抗菌
- 5 濡れた状態、半乾き状態でも高除菌力
- 6 弱酸性で、手指にやさしい



O-157



サルモネラ  
菌



腸炎  
ビブリオ

浮遊菌

付着菌

落下菌



ノロウィルス



大腸菌



黄色  
ブドウ球菌



肺炎菌

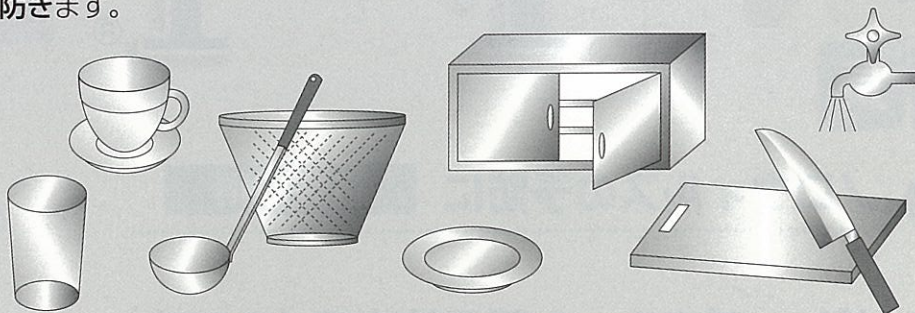
Dream Do



# スーパードリームF-1の特長

食中毒対策の  
決定版!!

1. 食品衛生法で食品添加物として認められた**グレープフルーツ種子抽出物**と醸造エチルアルコールとで出来た**天然成分のみ**を使用した除菌・抗菌剤です。
2. ノロウイルス、大腸菌、O-157、サルモネラ菌、腸炎ビブリオ、黄色ブドウ球菌、肺炎菌等のあらゆる菌を瞬時に除菌、抗菌します。  
浮遊菌、落下菌、付着菌を**24時間持続して抗菌**する力を持ちますので、スプレーによる使用の場合は、使用回数を少なくすることが可能となり、使用料の節約、作業の効率化につながります。
3. 濡れた状態や半乾きの状態でも高い除菌力を発揮します。
4. 製造ライン全般、食器、調理器具、まな板に直接スプレーでき、水洗いの必要はありません。
5. 弱酸性のため**手指の荒れを防ぎ**ます。



1本：500ml

※詰替え用として5ℓ、20ℓ(キュービティナー入り)がございます。

## 使用上の注意

- ・引火の恐れがあるので火気には充分注意して下さい。
- ・アルコール使用のため、粘膜に刺激がありますので、目や口には入れないように気をつけて下さい。
- ・アルコールによる変質、変色のおそれのある所へは御使用をさけて下さい。

## グレープフルーツ種子抽出液(GSE)の殺菌希釈濃度／抗菌希釈濃度

(千葉県薬剤師検査センター試験検査成績表)

細菌	殺菌濃度	抗菌濃度	細菌	殺菌濃度	抗菌濃度
Ecoli	1：100,000	1：100,000	病原性O-157	1：10,000	1：40,000
サルモネラ菌	1：70,000	1：80,000	腸炎ビブリオ	1：50,000	1：50,000
黄色ブドウ球菌	1：70,000	1：80,000	肺炎菌	1：50,000	1：60,000

成分／グレープフルーツ種子抽出液0.08%、醸造エチルアルコール58.8%、フィチン酸0.05%、精製水41.07%

特許第 No. 4126068 号

総発売元 **株式会社 ドゥリーム・ドゥ**  
〒104-0032  
東京都中央区八丁堀4-1-4 後関ビル7F  
TEL：03-3537-6531  
FAX：03-3537-6532  
フリーダイヤル：0120-121-795  
Eメール：center@dream-do.net  
ホームページ：http://www.dream-do.net/